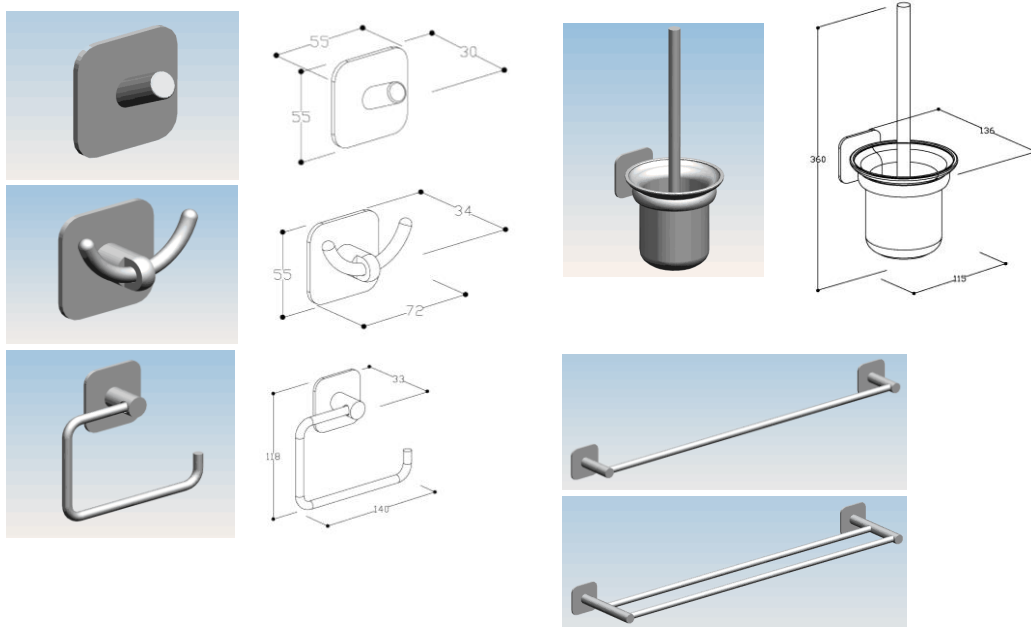


## Exto tilbehørsserie

NRF nr.	Varenavn	Mål BxDxH (cm)	Vekt (kg)	Beskrivelse	GTIN / EAN
7080164	Exto knagg enkel	5,5x5,5x3	0,05	3M, rustfritt stål S/S 304	7072278045758
7080165	Exto knagg dobbel	7,2x5,5x3,4	0,06	3M, rustfritt stål S/S 304	7072278045765
7080166	Exto toalettprøiholder	14x12x3,5	0,12	3M, sink og rustfritt stål S/S 304	7072278045772
7080167	Exto toalettbørste m/holder	14,2x11,5x34,5	0,65	3M, sink og rustfritt stål S/S 304, glass	7072278045789
7080168	Exto håndklestang 60 cm enkel	60x5,5x6	0,3	3M, sink og rustfritt stål S/S 304	7072278045796
7080169	Exto håndklestang 60 cm dobbel	60x5,5x12	0,5	3M, sink og rustfritt stål S/S 304	7072278045802
7080171	Exto ekstra toalettbørste	7x7x35	0,1	3M, plast og rustfritt stål S/S 201	7072278045819



### Salgsstart:

April 2018

### Materialer:

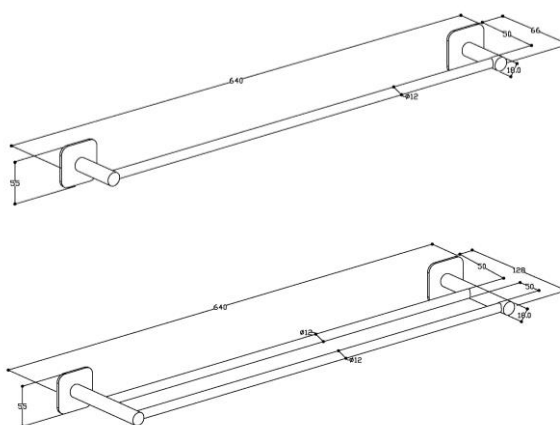
3M tape  
Se beskrivelse i tabell

### Egenskaper:

Enkelt og moderne design  
Feste med 3M tape for å unngå hull i membran  
Solid utførelse

### Pakningens innhold:

Tilbehør  
Monteringsbeskrivelse på etikett



### Vedlikehold og rengjøring:

For daglig rengjøring, tørk av produktet med en myk, fuktig klut og litt mildt rengjøringsmiddel om nødvendig. Unngå rengjøringsmidler med slipende eller etsende effekt som ammoniakk, alkohol, blekemiddel eller slipemiddel. Mikrofiberklut og andre rengjøringssvamper med slipende effekt bør ikke brukes, da disse kan skade overflaten. Rengjøringsmiddel skal ikke virke lenger enn nødvendig, følg bruksanvisningen på rengjøringsmiddelet. Skyll av med rent vann og tørk av med ren, tørr klut. Også rester av badeprodukter som såpe, dusjsåpe og sjampo kan medføre skader på armatur og porselen. Derfor gjelder det også her å skylle med rent vann etter bruk.

Kalkavleiringer kan forebygges ved regelmessig rengjøring. Kalkavleiringer fjernes med vanlig husholdningseddik eller eddikbaserte rengjøringsmidler. Bruk aldri kalkfjerner beregnet på rengjøring av varmtvannsbeholder. Den inneholder kjemikalier som kan misfarge overflater.

Våre baderomsprodukter er spesielt utviklet for bruk i baderom og er laget av fuktbestandige materialer. Til tross for dette bør de ikke bli stående i oppsamlet vann, eller utsettes for ekstremt høyt fuktinnvåk. Tørk alltid av sprut så fort som mulig, for å unngå at fukten setter merke på produktet. Sørg for at baderommet er godt ventilert og ikke plasser produktet for nært badekar eller dusj.